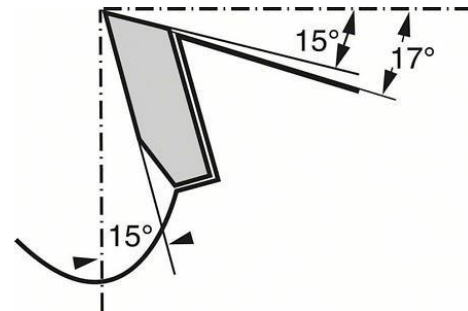


Диск Bosch метален НМ за рязане на дърво 85x15x1.1 мм, 20 z, Standard for Wood



## Технически данни

Описание	
Продуктова линия	Консумативи PRO
Спецификация	85 x 15 x 1,1 mm, 20
Вид опаковка	Хартия / картон / велпапе - опаковка, обвивка, с евроотвор
Търговска опаковъчна единица	1 Бр.
Транспортна опаковъчна единица	1 Бр.



Външен диаметър mm	85
Диаметър на отвора mm	15
Широчина на рязане (b1) mm / дебелина на основния диск (b2) mm	1,1/0,7
Брой на зъбите	20
Форма на зъбите	АТВ
Макс. обороти (RPM)	18000
Резултат от извадката	3

Подходящ за

обработваеми материали (детайл)

Дървесноталашитна плоскост  
Акустични плоскост  
Плоскости за леки конструкции  
Многослойни материали  
Меко дърво  
Твърда дървесина/масивно дърво  
Пресован многослоен дървен материал  
Шперплат  
дърводелска плоскост MDF  
плоскост с покритие

Продукт: [Диск Bosch метален НМ за рязане на дърво 85x15x1.1 мм, 20 z, Standard for Wood](#)

Категория: [Дискове за рязане](#)

Бранд: [Bosch](#)

Категория бранд: [Диск Bosch](#)